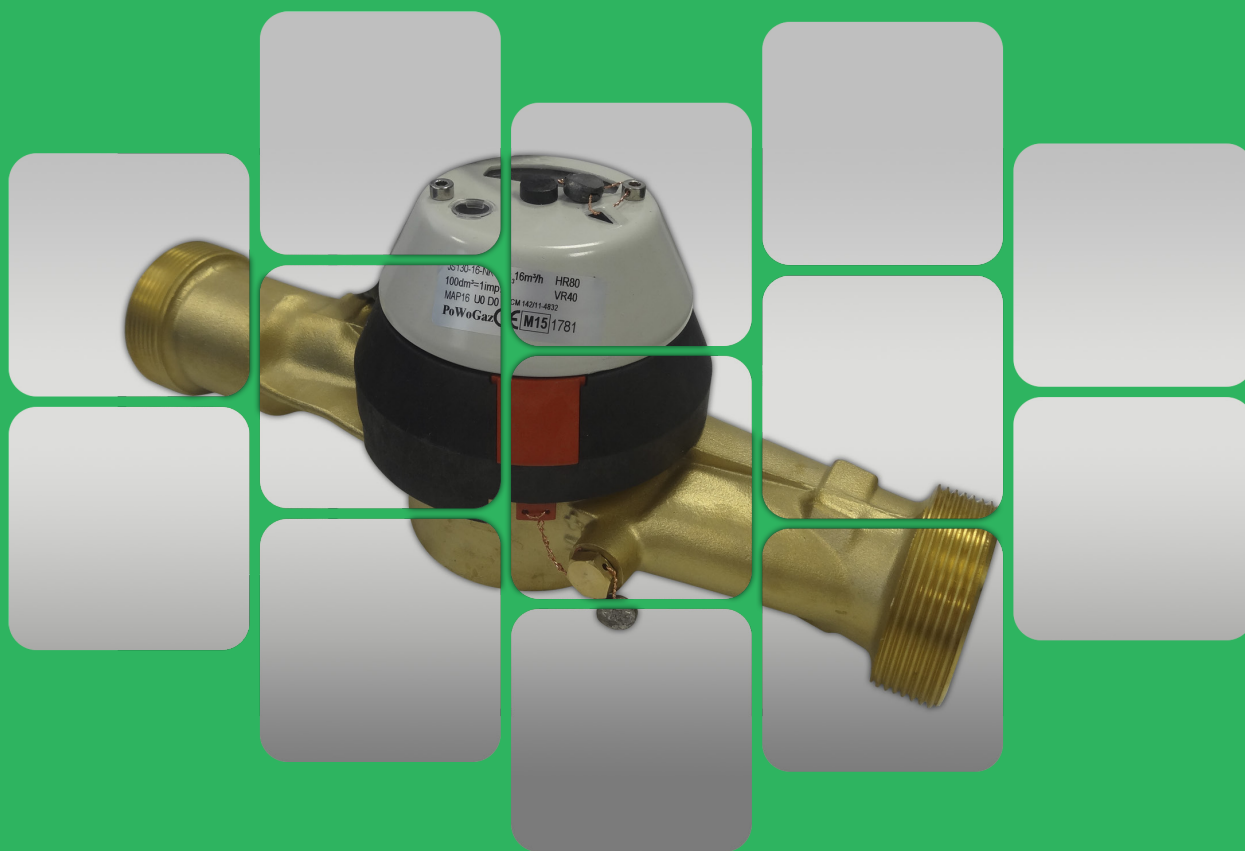


GAMA VINIS

CONTADORES DE CHORRO ÚNICO



CARACTERÍSTICAS

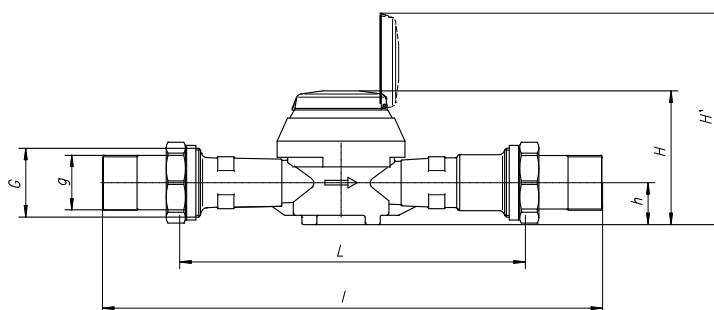
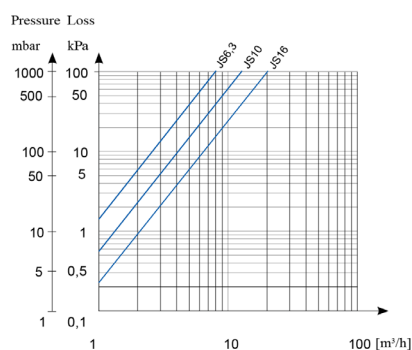
- Presión de trabajo máx. 1,6 MPa (16 bar)
- Bajo caudal de arranque
- Totalizador de 5 rodillos
- Transmisión Magnética
- Sistema funcionamiento velocidad
- Chorro Único
- Protección contra campos magnéticos externos
- Capacidad max. de medida 99.999
- Indicación de medida mínima 0,0005 m³
- Equipado con emisor de impulsos

GOMEZ GROUP

METERING



Diámetro nominal	Dn	mm	25	32	40	
Caudal continuo	Q ₃	m ³ /h	6,3	10	16	
Caudal máximo	Q ₄	m ³ /h	7,875	12,5	20	
Caudal de transición	Q ₂	dm ³ /h	126	200	320	
Caudal mínimo	Q ₁	dm ³ /h	78,8	125	200	
Caudal de arranque	-	dm ³ /h	13	21	33	
Q ₂ /Q ₁ ratio	-	-		1,6		
Temperatura (Temperatura nominal funcionamiento)	-	-		T130		
Perfil de flujo	-	-		U0, D0		
Indicación máxima	-	m ³		99,999		
Indicación mínima	-	m ³		U0, D0		
Presión máxima	P _{máx}	MPa		1,6		
Pérdida de presión máxima	Δ _p	kPa		63		
Limites de error permitidos con: Q ₂ ≤ Q ≤ Q ₄	ε	%	± 3 Para agua caliente con temperatura >30°C			
Límites de error permitidos con: Q ₁ ≤ Q ≤ Q ₂	ε	%	± 5			
Emisor pulsos	-	dm ³ /imp	10		100	
	G	inch	G1¼	G1½	G2	
Dimensiones	h	mm	36			
	H	mm	120			
	H'	mm	185			
	L	mm	260	260	300	
	1	mm	380		440	
	D	mm	111			
	Peso (sin conexiones)	Con emisor	-	kg	2,2	2,4



DELEGACIONES

SEDE CENTRAL

C/ Llodio, 3
28034 Madrid
Tel. 902 095 096 // Fax. 902 095 097
Madrid - Castilla La Mancha - Extremadura
info@gomezgroupmetering.com
www.gomezgroupmetering.com

BILBAO

Costa Kalea, 8-10 2º Izq. Dpcho 7
48010 Bilbao
Tel. 944 010 314 // Fax. 902 095 097
Bizkaia
bilbao@gomezgroupmetering.com
www.arancontametering.com

SAN SEBASTIÁN

Pirotegi Bidea, 12 Of. G-12
20018 San Sebastián
Tel. 943 330 093 // Fax. 943 334 112
País Vasco
aranconta@gomezgroupmetering.com
www.arancontametering.com

ANDALUCÍA

C/ Prof. L. Molina Gómez s/n - Ed. Scaem
18004 Granada
Tel. 958 275 963 // Fax. 902 095 097
Andalucía
andalucia@gomezgroupmetering.com
www.gomezgroupmetering.com

BURGOS

C/ Vitoria, 17 Of.803
09004 Burgos
Tel. 947 652 572 // Fax. 902 095 097
Burgos - Soria
burgos@gomezgroupmetering.com
www.gomezgroupmetering.com

VALLADOLID

C/ San Luis, 3
47004 Valladolid
Tel. 983 393 096 // Fax. 902 095 097
Valladolid - Palencia - Zamora - Salamanca
valladolid@gomezgroupmetering.com
www.gomezgroupmetering.com

ALBACETE

C/ Murillo, 2
02005 Albacete
Tel. 967 256 729 // Fax. 902 095 097
Albacete - Ciudad Real - Cuenca -
Comunidad Valenciana
albacete@gomezgroupmetering.com
www.gomezgroupmetering.com

GALICIA

C/ Doctor Marañón, 13
32005 Ourense
Tel. 988 223 274 // Fax. 902 095 097
Galicia - Portugal
galicia@gomezgroupmetering.com
www.gomezgroupmetering.com

VITORIA

C/ Urarte, 15 Pabellón 18
01010 Vitoria
Tel. 945 303 470 // Fax. 902 095 097
Vitoria
vitoria@gomezgroupmetering.com
www.arancontametering.com

ASTURIAS

C/ Alejandro Casona, 30
33013 Oviedo - Asturias
Tel. 984 201 570 // Fax. 902 095 097
Asturias - León - Cantabria
asturias@gomezgroupmetering.com
www.gomezgroupmetering.com

PALMA DE MALLORCA

Avda. Alejandro Roselló, 24 1º
07002 Palma de Mallorca
Tel. 971 770 571 // Fax. 902 095 097
Islas Baleares
balears@gomezgroupmetering.com
www.gomezgroupmetering.com

TEHA

Von-Humboldt-Straße 4
64646 Heppenheim
Tel. (0) 6252 - 93800 - 0
Alemania
info@teha-wd.de
www.teha-wd.de

ARAGÓN

C/ Marqués de Ahumada, 25
50007 Zaragoza
Tel. 902 095 094 // Fax. 976 278 724
Aragón - Cataluña
aragon@gomezgroupmetering.com
www.gomezgroupmetering.com

NAVARRA

C/ Aizoain, 10 2º Of. 26
31013 Ansoain - Navarra
Tel. 948 383 048 // Fax. 902 095 097
Navarra - Logroño
navarra@gomezgroupmetering.com
www.arancontametering.com

